

## **DYNAMICSEAL SDP 500**

### **WELLENDICHTUNG** Individuelle Lösungen für die Abdichtung von Mixern im vertikalen Einbau

Die SDP500 kommt in Rührwerken, Mixern, Mischern, Trocknern und Förderern zum Einsatz. Hierbei wird das Medium im Druckbereich vom Vakuum bis zu ca. 3 barg gegen Atmosphäre abgedichtet.

## DER AUFBAU

Die Wellendichtung SDP500 besitzt einen auf der Welle verspannten rotierenden Gegenring, gegen den der axial verschiebbare Gleitring abdichtet. Die Dichtung wird mit einem Sperrgas beaufschlagt. Damit wird der Eintritt des Mischgutes in den Dichtungsbereich vollständig verhindert. Der Sperrgasverbrauch wird durch Nebendichtungen minimiert. Eine zum Lieferumfang gehörende Wellenschutzhülse sorgt dafür, dass die Welle nicht durch kontaktierende dynamische Teile, z.B. die Dichtringe, beschädigt wird.

Die Lauffläche des Gegenringes besteht aus einem speziell auf den Einsatzbereich zugeschnittenen PTFE-Compound. Dieser sorgt zusammen mit den maßgeschneiderten Dichtringen für eine hohe Lebensdauer und einen geringen Energieverlust durch Reibung. Damit wird auch der Wärmeeintrag in das Mischgut minimiert.

Das Design ist für beliebige Wellendurchmesser geeignet und kann flexibel an verschiedene Einbaubedingungen angepasst werden.

## DIE ANWENDUNG

Die Mischerdichtung SDP500 von STASSKOL ist zum Abdichten von Suspensionen, Pulvern und Stäuben geeignet und für den Einsatz in der Mischtechnik optimiert. Dabei liegt der Focus auf besonders kritischen Medien wie z.B. Farbpigmenten.

## MATERIALIEN

Gegenring: anwendungsspezifische PTFE-Compounds

Nebendichtungen: PTFE-Compounds und Viton

Gehäuse: 1.4021, andere Materialien auf Anfrage möglich

## PARAMETER

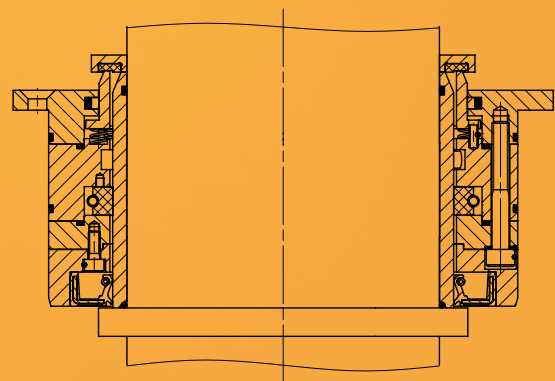
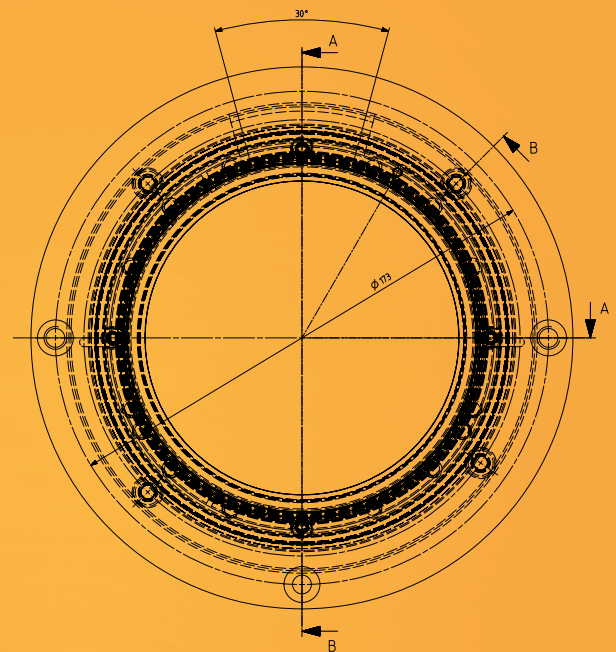
Temperatur: -10°C bis 180°C

Druck: Vakuum bis 3 barg

Sperrgase: Luft, Stickstoff, andere Gase auf Anfrage möglich

## MONTAGEHINWEISE

Um die Montage zu vereinfachen, sind die Komponenten der Dichtung weitgehend vormontiert. Das garantiert die optimale Einbaulage aller Bauteile und schützt die Dichtelemente bei der Montage vor Beschädigung.



STASSKOL GmbH  
Maybachstraße 2  
39418 Staßfurt  
Deutschland

☎ +49-3925-288-100

✉ info@stasskol.de

🌐 www.stasskol.com

STASSKOL Inc.  
19911 Morton Road, Suite 200  
Katy, Texas 77449  
USA

☎ +1-713-244-5050

✉ info@stasskol.com

🌐 www.stasskol.com